

An overhead photograph of five business professionals in a meeting. They are gathered around a table, each holding a piece of a colorful puzzle. The puzzle pieces are in various colors: yellow, green, blue, red, and white. The background is a warm, golden-brown color with a network of white lines and dots, suggesting a digital or interconnected environment. The lighting is soft and focused on the people and the puzzle.

IO-Link Forum Österreich

4. Oktober 2022, in Windischgarsten

IO-Link Forum Österreich

Sie möchten sich darüber informieren ...

... wie **universal** IO-Link konzipiert ist.

... wie **smart** IO-Link arbeitet.

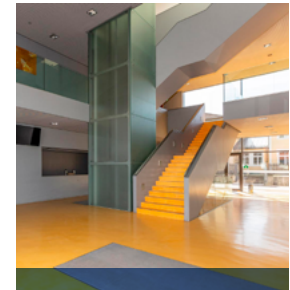
... wie **easy** IO-Link einzusetzen ist.

Das IO-Link Forum Österreich gibt Antworten auf Ihre Fragen.

Die praxisorientierten Vorträge geben einen kompakten Überblick zum Thema. In der begleitenden Microfair stellen führende Sensor-, Aktor- und Steuerungskomponentenhersteller ihre interoperablen IO-Link Lösungen vor und stehen Ihnen gerne mit hilfreichen Tipps und Lösungsvorschlägen im persönlichen Dialog zur Verfügung.

Zielgruppe:

Maschinen- und Anlagenbauer sowie Anlagenbetreiber, insbesondere Steuerungstechniker, Elektrokonstrukteure und Instandhalter, die einen Systemüberblick zu IO-Link benötigen.



**im Kulturhaus „Römerfeld“, in Windischgarsten
am 4. Oktober 2022**

Termin:

4. Oktober 2022

09:00-17:00 Uhr

Wo:

Kulturhaus Römerfeld

Gleinkerseestraße 13,
4580 Windischgarsten

Anmeldung:

Bitte registrieren Sie sich unter:

[www.mechatronik-cluster.at/
veranstaltungen/IO-Link2022](http://www.mechatronik-cluster.at/veranstaltungen/IO-Link2022)



Agenda: IO-Link Forum Österreich

09:00 Uhr	Einführung: IO-Link für Neueinsteiger <i>Pepperl und Fuchs / Omron / Festo</i>
09:40 Uhr	Anmeldung und get2together
10:00 Uhr	Begrüßung <i>Moderation Mechatronik Cluster</i>
10:10 Uhr	IO-Link – herstellerunabhängige Integration über REST API <i>David Pescha (SICK)</i>
10:30 Uhr	Integration von IO-Link in PROFINET <i>Ahmet Sert (SIEMENS) / Richard Leopold (Phoenix Contact)</i>
10:50 Uhr	IO-Link Wireless <i>Günther Müller-Gauster (Balluff)</i>
11:10 Uhr	IO-Link und Digitalisierung <i>Hannes Hüttner, Sascha Stacherl (IFM)</i>
11:30 Uhr	PAUSE (Micro Fair)
12:00 Uhr	IO-Link Profile <i>Elmar Büchler (Murrelektronik)</i>
12:20 Uhr	Gerätediagnosen bis zur SPS und überlagerten Systemen <i>Aurel Buda (TURCK)</i>
12:40 Uhr	IO-Link als Kommunikationsgateway <i>Martin Kluchert (WAGO)</i>
13:00 Uhr	Mittagspause (Micro Fair)
14:15 Uhr	Zusammenfassung <i>Moderation Mechatronik Cluster</i>
14:30 Uhr	Keynote: Ohne Beine zum Ironman – Hürden gibt es nur im Kopf <i>Erich Artner – Keynote Speaker und Para-Extremsportler</i>
15:00 Uhr	Podiumsdiskussion: Kundenerfahrungen mit IO-Link <i>Moderation Mechatronik Cluster</i>
ab 15:30 Uhr	Ausklang und Networking in der Micro Fair

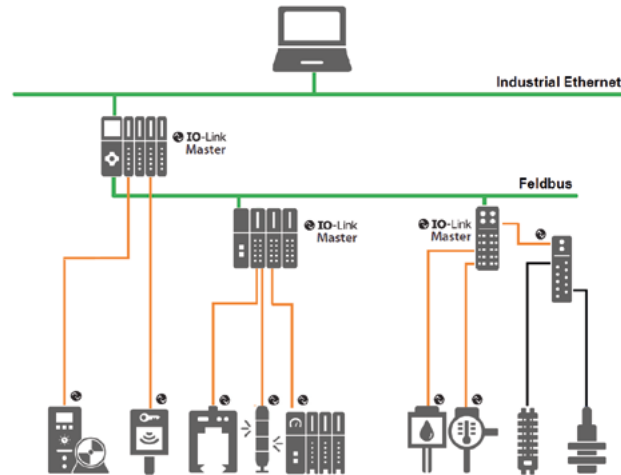
Programmänderung vorbehalten! Die Teilnahme (inkl. Seminarunterlagen & Verpflegung) ist gebührenfrei. Jede Anmeldung wird vom Veranstalter gesondert per Email bestätigt. Bei Überbuchung entscheidet die Reihenfolge der Anmeldungen. Die Einwilligung zur Datenerhebung und -verarbeitung über die Anmeldung zur Veranstaltung ist Voraussetzung für die Teilnahme. Der Veranstalter behält sich vor, die Veranstaltung bei zu geringer Beteiligung abzusagen.

IO-Link in der Anwendung

IO-Link ist die erste, weltweit standardisierte Technologie (IEC 61131-9) zur Kommunikation mit Sensoren und Aktoren unterhalb der Feldbusebene.

Führende Gerätehersteller der Fertigungsautomatisierung unterstützen IO-Link und bieten eine große Gerätevielfalt an. Als offene Technologie der unteren Feldgeräteebene schafft IO-Link einen Mehrwert und neue Lösungsmöglichkeiten für Maschinenbauer, Systemintegratoren und Anlagenbetreiber.

Seien auch Sie mit dabei, um von den Stärken dieser Technologie zu profitieren!



Zielsetzung der Veranstaltung

Das Ziel der Veranstaltung ist, interessierten Unternehmen Basiswissen und einen Überblick zum Thema IO-Link zu vermitteln.

Dabei wird die Einordnung von IO-Link innerhalb der Automatisierungspyramide und den Feldbussystemen ebenso dargestellt wie das Zusammenspiel der beteiligten Komponenten (Master, Device, Engineering, Steuerung).

Folgende Fragestellungen werden beantwortet:

- » **Wo liegen die Vorteile von IO-Link für den Anwender?**
- » **Wie funktioniert das IO-Link System?**
- » **Wie können geeigneten Produkte ausgewählt werden?**

Weitere Schwerpunkte liegen auf den Geräteprofilen, dem Thema IODD/IODDfinder und Engineering sowie dem Tausch von Devices im laufenden Betrieb.





Termin:
4. Oktober 2022
09:00-17:00 Uhr

Wo:
Kulturhaus Römerfeld
Gleinkerseestraße 13,
4580 Windischgarsten

Ausstellende Firmen:

BALLUFF



FESTO

OMRON



SIEMENS

Weidmüller 

BECKHOFF



CARLO GAVAZZI



B&B BRAUN & BRAUN



Das „IO-Link Forum Österreich“ ist eine Veranstaltung der IO-Link Community.