

## IN ALLEN ZONEN OPTIMAL GESTECKT

### MURRELEKTRONIK-STECKVERBINDER FÜR DIE LEBENSMITTELINDUSTRIE

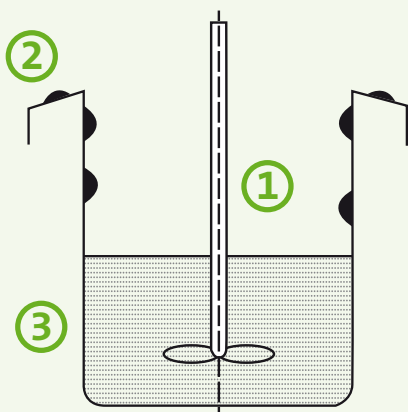
**Prozesse und Produkte der Lebensmittelindustrie müssen frei von Kontaminationen sein. Darum sind die Anforderungen an Hygiene, Sauberkeit und Korrosionsschutz sehr hoch.**

Das Entfernen von Schmutz durch gute Reinigbarkeit ist eine Hauptanforderung an die eingesetzten Komponenten. Das gilt für die Nahrungsmittelzone (1) wie auch für die Spritzzone (2) und die Nicht-Nahrungsmittel- oder Trockenzone (3). Murrelektronik bietet für alle Anwendungen der Lebensmittelindustrie geeignete Steckverbinder.

### MASCHINENBEREICHE nach DIN EN 1672-2 und ISO 14159

- ① Nahrungsmittelzone
- ② Spritzzone
- ③ Nicht-Nahrungsmittel- oder Trockenzone

Zone 1 und 2 müssen nach den gleichen Hygienic-Design-Prinzipien gestaltet werden.



# COMPACT

## M12 F&B PP-LINE

In Bereichen, in denen jedes Bauteil einer Anlage mit dem zu verarbeitenden Lebensmittel in Berührung kommen kann und das Lebensmittel danach zurück in den Verarbeitungsprozess gelangen kann, müssen Steckverbinder alle Anforderungen in Punkto Reinigbarkeit erfüllen. Die Materialien sollen das Produkt weder absorbieren noch kontaminieren.

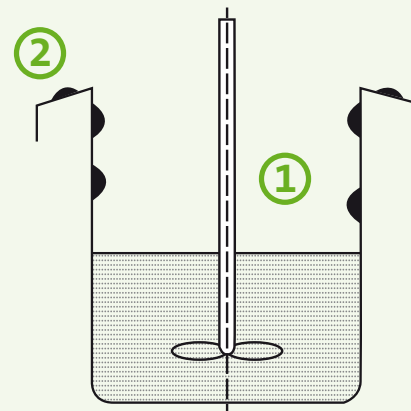
Die neuen M12-Varianten von Murrelektronik aus Polypropylen berücksichtigen die neuesten Anforderungen der EHEDG und sind damit für den Einsatz in diesen Zonen geeignet.



- gefertigt aus hochbeständigem und höchst robustem Polypropylen
- FDA-konforme Materialien
- konstruiert auf der Basis der Anforderungen der EHEDG
- für einen erweiterten Temperaturbereich von -40...+105 °C
- hochdruckreinigerbeständig aufgrund Schutzart IP69K
- in eisblauer Farbe zur einfachen Erkennung von Verschmutzungen
- Metallteile aus V4A-Edelstahl (1.4404)

### EMPFOHLENES EINSATZGEBIET

- Zonen 1 und 2
- aseptische Bereiche (H<sub>2</sub>O<sub>2</sub>)
- mittleres Reinigungsaufkommen
- starker Einsatz von Reinigungsmitteln



Beschreibung	Art.-Nr.
M12 Stecker gerade, 3-polig, offenes Leitungsende	7024-12001-315xxxx
M12 Buchse gerade, 3-polig, offenes Leitungsende	7024-12181-315xxxx
M12 Stecker – M12 Buchse gerade, 3-polig	7024-40001-315xxxx
M12 Stecker gerade, 4-polig, offenes Leitungsende	7024-12021-321xxxx
M12 Buchse gerade, 4-polig offenes Leitungsende	7024-12221-321xxxx
M12 Stecker – M12 Buchse gerade, 4-polig	7024-40021-321xxxx
M12 Stecker gerade, 5-polig, offenes Leitungsende	7024-12041-339xxxx
M12 Buchse gerade, 5-polig, offenes Leitungsende	7024-12241-339xxxx
M12 Stecker – M12 Buchse gerade, 5-polig	7024-40041-339xxxx

Länge xxxx in cm, Alle Leitungen aus TPE-S

## M12 F&B STEEL

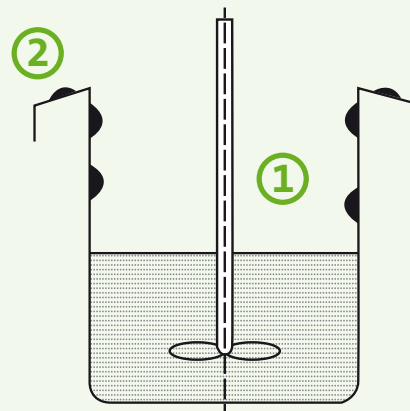


In Bereichen, in denen Steckverbinder aus Kunststoff an ihre Grenzen kommen, ist der M12 Steel die richtige Wahl. Auch wenn in den Zonen 1 und 2 in kürzesten Abständen intensiv und ausnahmslos unter Hochdruck gereinigt wird, ist dieser vollvergossene Steckverbinder aus korrosionsfreiem Edelstahl die „unkaputtbare“ Alternative. Durch das Edelstahlgehäuse übererfüllt er die Standards von Schutzart IP69K.

- dauerhafter Schutzgrad IP69K
- Edelstahlgehäuse und Verschraubteile in V4A (1.4404)
- Leitungen aus FDA-konformen Materialien

### EMPFOHLENES EINSATZGEBIET

- Zonen 1 und 2
- aseptische Bereiche (H<sub>2</sub>O<sub>2</sub>)
- starkes Reinigungsaufkommen
- starker Einsatz von Reinigungsmitteln



Beschreibung	Art.-Nr.
M12 Stecker 4-polig, gerade, offenes Leitungsende	7044-12021-yyyxxxx
M12 Stecker 4-polig, gewinkelt, offenes Leitungsende	7044-12101-yyyxxxx
M12 Buchse 4-polig, gerade, offenes Leitungsende	7044-12221-yyyxxxx
M12 Buchse 4-polig, gewinkelt, offenes Leitungsende	7044-12341-yyyxxxx
M12 Buchse 4-polig, mit LED, gerade, offenes Leitungsende	7044-12292-yyyxxxx

Länge xxxx in cm

Leitungen yy: TPE-S – 336  
PVC – 214

## M12 F&B PLUS

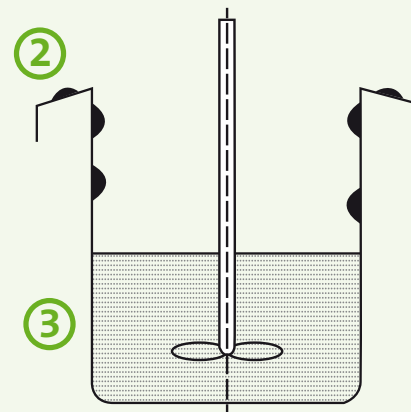
Die Anforderungen an die Reinigbarkeit sind, was Material und Design anbelangt, in nachgelagerten Prozessen der Trockenzone nicht so extrem hoch wie in den Zonen 1 und 2, da es nicht mehr zu einem direkten Kontakt mit den Lebensmitteln kommen kann. Der M12 F&B Plus ist hier die praxisgerechte Lösung.



- innovative Profildichtung mit axialer und radialer Dichtwirkung
- mit integrierter Rastsicherung
- hohe Dichtigkeit bereits vor dem Anziehen mit dem richtigen Drehmoment
- dauerhaft dicht nach IP66K, auch unter dem Einfluss von Schock und Vibration

### EMPFOHLENES EINSATZGEBIET

- Zonen 2 und 3
- normales Reinigungsaufkommen
- geringer Einsatz von Reinigungsmittel



In dieser Übersicht ist nur eine kleine Auswahl der Artikel aus unserem umfangreichen Programm aufgeführt!

Beschreibung	Art.-Nr.
M12 Stecker 4-polig, gerade, offenes Leitungsende	7014-12021-214xxxx
M12 Stecker 4-polig, gewinkelt, offenes Leitungsende	7014-12101-214xxxx
M12 Buchse 4-polig, gerade, offenes Leitungsende	7014-12221-214xxxx
M12 Buchse 4-polig, gewinkelt, offenes Leitungsende	7014-12341-214xxxx
M12 Buchse 4-polig, mit LED, gerade, offenes Leitungsende	7014-12292-214xxxx

Länge xxxx in cm, alle Leitungen aus PVC